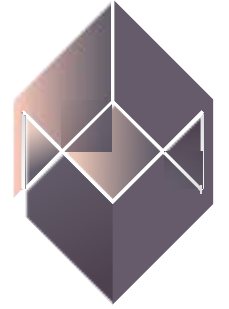


Hvordan oppfylle ulike temperaturønsker i stue, soverom og bad med lavest mulig energibruk?

Magnar Berge, 28. april 2016



HØGSKOLEN
I BERGEN

BERGEN UNIVERSITY COLLEGE



Observasjoner i lavenergi- og passivhusboliger

1. Generelt økt temperaturnivå
2. Delvis uønsket temperaturøkning på soverom
3. Oppvarming på bad hele året

Endring temperaturnivåer i boliger

Målinger i konvensjonelle boliger høsten 2012¹:

- Stue: ~22 °C
- Bad: ~23 °C
- Soverom: ~19 °C

«...veldig mange...holder en lavere innetemperatur enn det de synes er behagelig på vinteren....»

«...Vi velger å fryse litt for å spare på strømmen...»

Målinger i lavenergi- og passivhusboliger om vinteren²:

- Stue: ~23 °C
- Bad: ~25 °C
- Soverom: ~20 °C
- Tilsvarende trend observert i andre studier³

1. Halvorsen, B. og Dalen, H. M. (2013), "Ta hjemmetempen«

2. Gjennomsnitt for 3 leiligheter i Løvåshagen, ikke publisert ennå

3. Judith Thomsen, Anna Svensson, Lars Gullbrekken (2014), Evaluering av ni passivhusboliger på Rossåsen ved Sandnes EBLE – Evaluering av boliger med lavt energibehov. Delrapport 1

Hvordan oppleves temperaturene?

Opplevd termisk komfort om vinteren i Miljøbyen Granåsen:

- Stue: 89 % (n=27) opplever temperaturen som «Akkurat passe»
- Bad: 96 % opplever temperaturen som «Akkurat passe»
- Soverom:
 - 46 % opplever temperaturen som «Akkurat passe»
 - 50 % opplever temperaturen som «Noe varmt» eller «Varmt»
- Årsaker til økt temperatur på soverom:
 - Økt varmestrøm fra tilstøtende rom
 - Mindre varmetap gjennom klimaskallet
 - Oppvarmet tilluft fra ventilasjonsanlegget



Vinduslufting i lavenergi- og passivhus

Målt i 3 leiligheter i Løvåshagen:

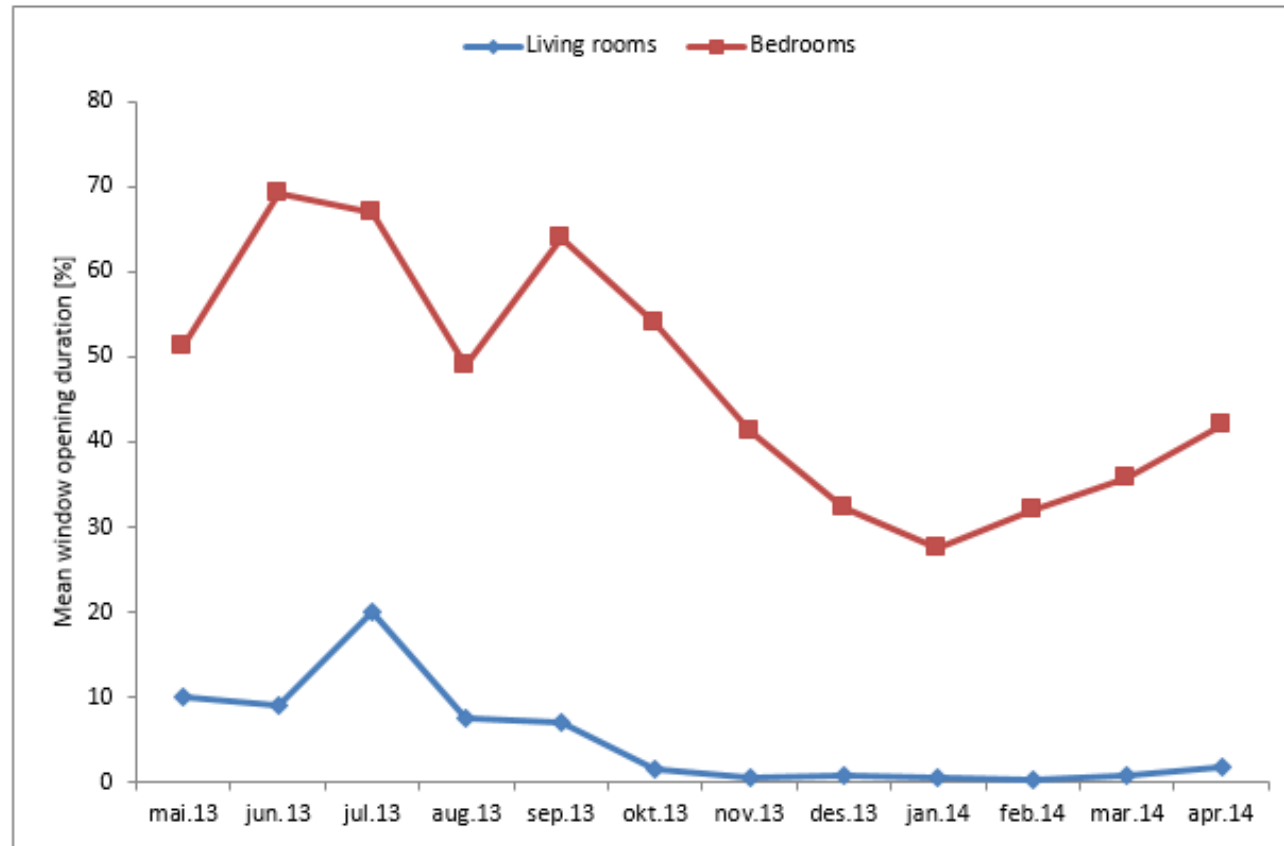
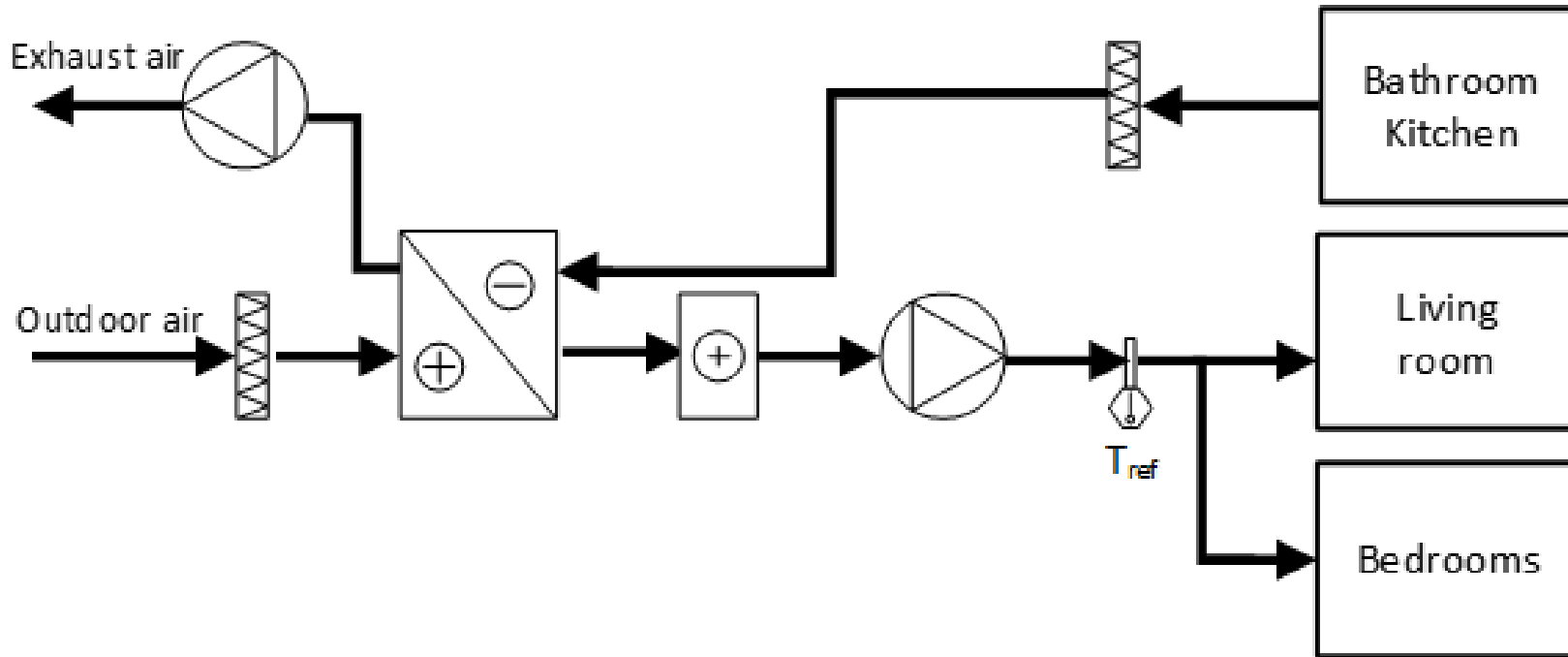


Figure 7 Measured monthly mean window opening durations in living rooms and bedrooms in three apartments in the Løvåshagen project

Hvorfor åpnes vinduer på soverom?

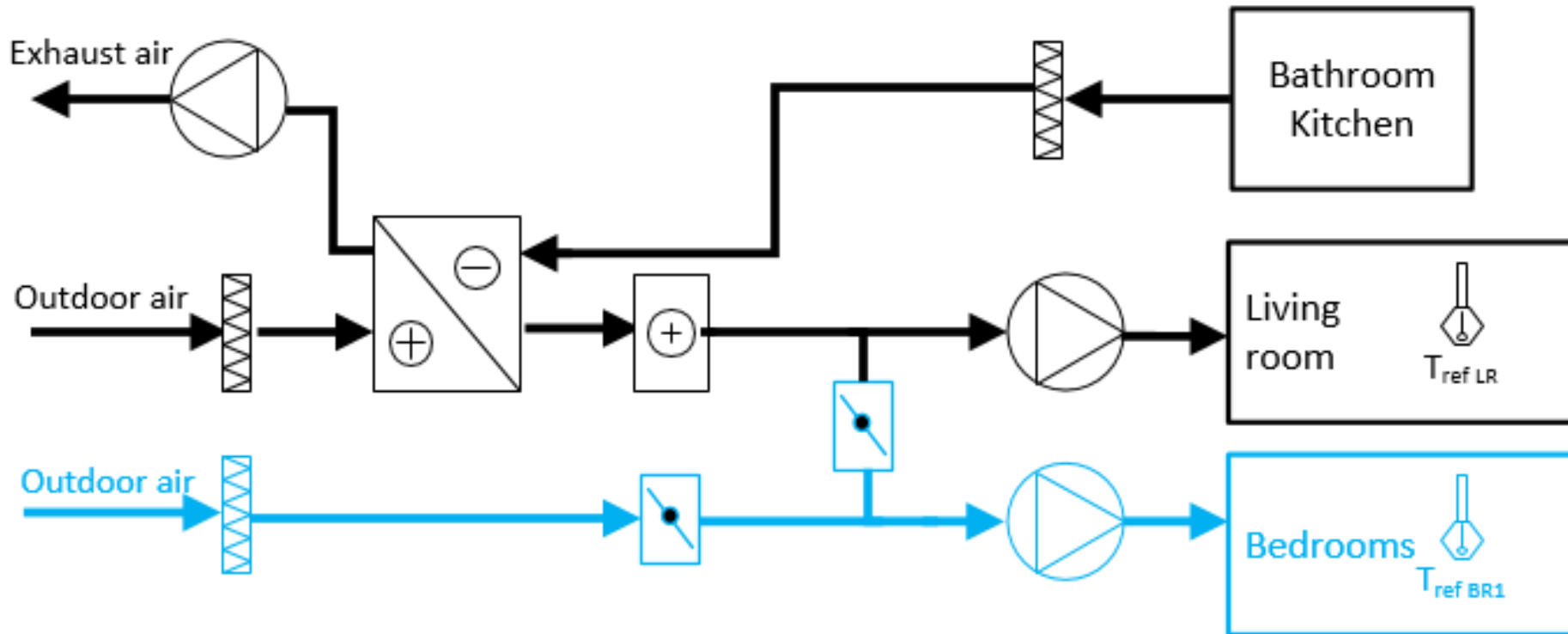
- Av gammel vane: 9 % (n=34)
- Øke frisklufttilførsel: 26 %
- Ønsker det kjøligere: 59 %

Unødvendig og uønsket tilførsel av varme til soverom



- Konstant temperatur iht. settpunkt, uavhengig av reelt varme-/kjølebehov
- Samme temperatur til stue og soverom

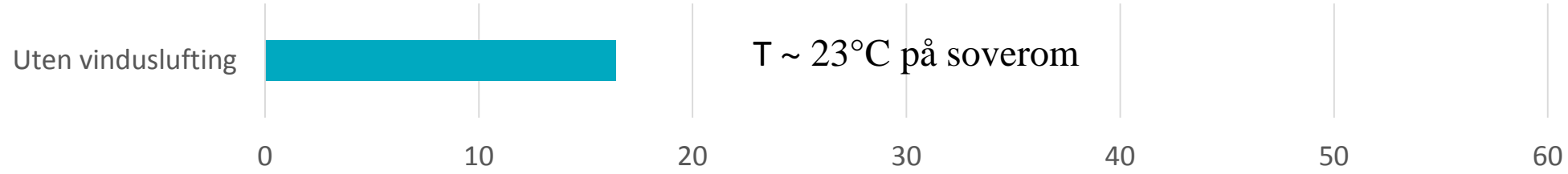
Mulig forbedring: bypass til soverom



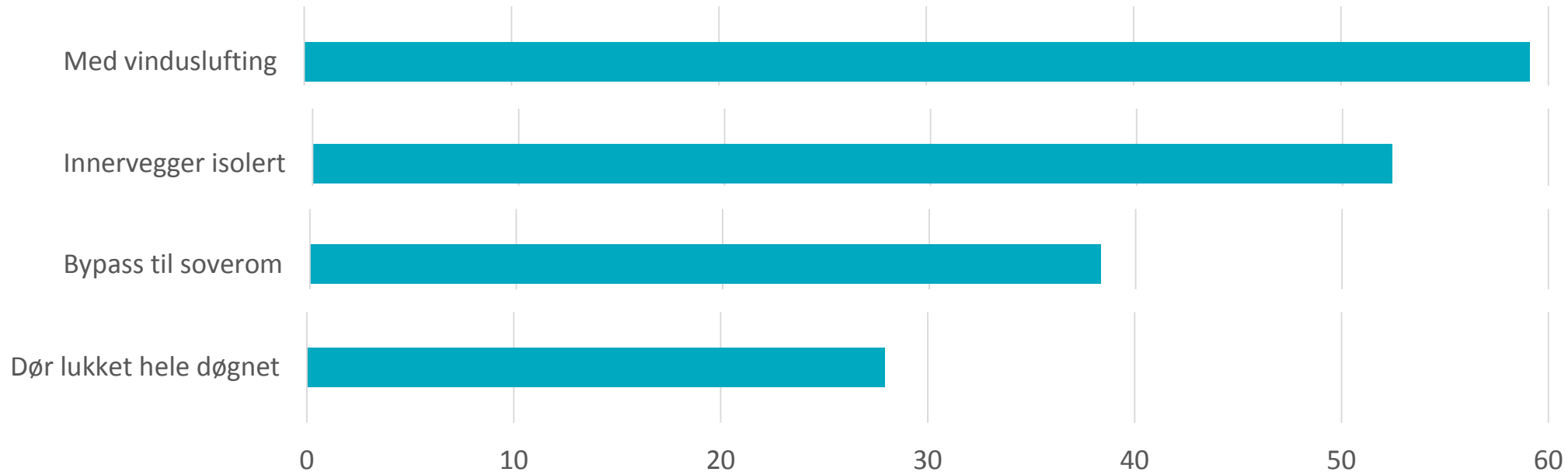
- Forskjellig temperatur til stue og soverom
- Behovsstyrt temperatur på tilluften
- Økt termisk komfort og redusert energibruk

Energibehov til oppvarming [kWh/m²år]

Simulert for en leilighet i Løvåshagen



Med settpunkts-temperatur for vinduslufting på 20°C på soverom:



Kontinuerlig oppvarming på bad hele året

- Løvåshagen: 77 % av respondentene
- Granåsen: 89 % av respondentene
- Årsak: fliser føles kalde hele året
- Ingen tidsstyring



Foto: DEVI



Alternative gulvmaterialer

Anbefalte temperaturområder for gulvmaterialer (ISO/TS 13732-2:2001):

- Fliser: 26 – 32 °C
- Vinyl: 28 – 32 °C
- Tregulv: 22 - 31,5 °C



Foto: Espen Grønli